

Luminaire extérieur à détection

L 190 S

blanc
EAN 4007841 644512
Réf. 644512



Description du fonctionnement

Une beauté intemporelle jusque dans le moindre détail. Lampe extérieure à détecteur classique L 190 S idéale pour les extérieurs qui sont la carte de visite d'une maison, angle de détection de 180°, portée réglable jusqu'à 12 m ou 5 m, longue durée de vie, fonte d'aluminium coulée sous pression richement décorée, fonction de la luminosité de base et de l'allumage en douceur.

Caractéristiques techniques

Dimensions (L x l x H)	147 x 217 x 335 mm
Avec source	Non
Garantie du fabricant	3 ans
Réglages via	Potentiomètres
Avec télécommande	Non
Variante	blanc
UC1, Code EAN	4007841644512
Emplacement	Extérieur
Emplacement, pièce	extérieur, entrée, tout autour du bâtiment, terrasse / balcon, Cour et allée
Lieu d'installation	mur
Résistance aux chocs	IK03
Indice de protection	IP44
Classe	II
Température ambiante	de -20 jusqu'à 40 °C
Matériau du boîtier	Aluminium
Matériau du cache	Verre transparent

Possibilité de neutraliser la détection par segments	Oui
Cadrage électronique	Non
Cadrage mécanique	Non
Portée radiale	r = 5 m (39 m ²)
Portée tangentielle	r = 12 m (226 m ²)
Interrupteur crépusculaire	Oui
Matériau de recouvrement	cache enfichables
Ampoule	Lampe d'usage général
Culot	E27
Allumage en douceur	Oui
Éclairage permanent	commutable, 4 h
Réglage crépusculaire	2 - 200 lx
Temporisation	5 s - 15 Min.
Fonction balisage	Oui
Mise en réseau possible	Non
Fonction balisage en pourcentage	0 - 50 %

<https://www.steinel.de>

Sous réserve de modifications techniques.

05.2025

Page 1 de 3

Luminaire extérieur à détection

L 190 S

blanc
EAN 4007841 644512
Réf. 644512



Caractéristiques techniques

Alimentation électrique	230 – 240 V / 50 Hz
Puissance	100 W
Consommation propre	0,8 W
Hauteur de montage max.	4,00 m
Mode esclave réglable	Non
Protection au ras du mur	Oui

Fonction balisage en pourcentage, de	0 %
Fonction balisage en pourcentage, jusqu'à	50 %
Hauteur de montage optimale	2 m
Angle de détection	180 °
Catégorie de produits	Luminaire extérieur à détection

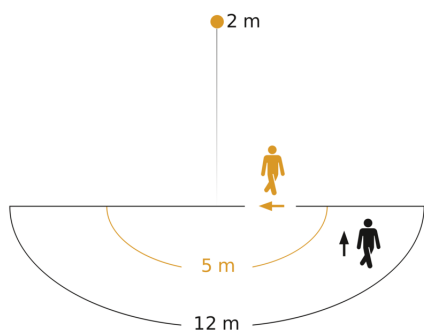
Accessoires

EAN 4007841 000813	Jeu de plaques en verre de rechange pour L 190 S
EAN 4007841 002190	élément de base de rechange pour L 170 / L 190 S

L 190 S

blanc
EAN 4007841 644512
Réf. 644512

Zone de détection



Hauteur d'installation: 1,80 m - 4,00 m
Orange: sens de passage radial
Noir: sens de passage tangentiel

Dessin dimensionnel

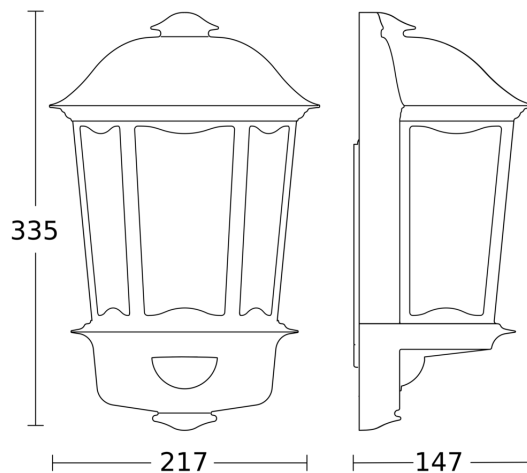


Schéma du circuit

